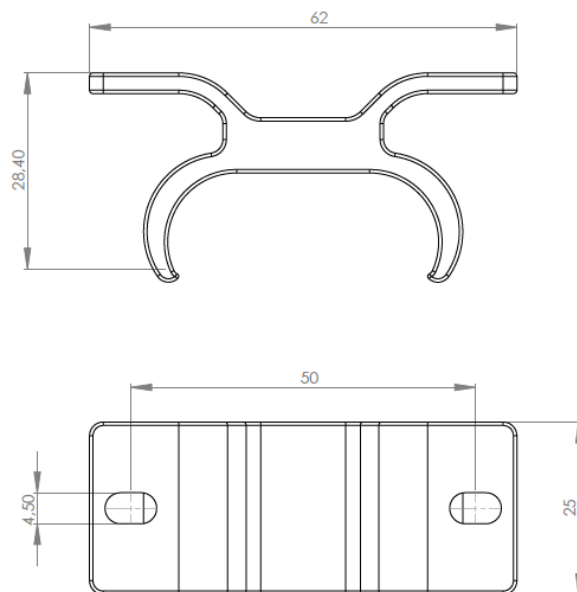


ZUBEHÖR – SERIE WRZM
ACCESSORIES – SERIES WRZM



Technische Daten
Technical data

Maße
Dimensions



Material
Material

Polyamid (PA)
Polyamide (PA)

Farbe
Colour

Schwarz
Black

Gewicht
Weight

12 g

Zulässige Betriebstemperatur
Operating temperature

-30 °C ... +75 °C

Beständigkeit <i>Resistance</i>	Benzin, Öl, Fett, schwache Laugen <i>Gas, oil, grease, weak leaches</i>
Max. Drehmoment <i>Max. torque</i>	1 Nm (U-Scheibe M4 verwenden) <i>1 Nm (use plain washer M4)</i>
Typ (Art.Nr.) <i>Type (Art.No.)</i>	WRZMCH40: <ul style="list-style-type: none">• Halteclip verpackt <i>Clip packed</i> WRZMCH41: <ul style="list-style-type: none">• Halteclip mit Klettband (200 mm lang) <i>Clip with velcro fastner (200 mm length)</i> WRZMCH42: <ul style="list-style-type: none">• Halteclip mit Klettband (500 mm lang) <i>Clip with velcro fastner (500 mm length)</i>
Passend zu <i>Consistent with</i>	Serie L-200 und Serie L-300 <i>Series L-200 and series L-300</i>