



winkler

Montagehinweise und Betriebsanleitung

Behälterbeheizungen (0-200 °C)

WODTL und  WODTX



Sicherheitshinweise



Bitte lesen Sie diese Betriebsanleitung, bevor Sie das Gerät in Betrieb nehmen! Ein Nichtbeachten dieser Sicherheitshinweise kann zu Sach- und Personenschäden durch Brand oder elektrischen Schlag führen! Containerheizungen dürfen nur in aufrechter Position mit dem Boden des Containers zum Erdboden hin verwendet werden.

Behälterheizungen sind elektrische Betriebsmittel, die nur von unterwiesenem Personal montiert, angeschlossen und in Betrieb genommen werden dürfen. Geeignete elektrische Trenn- und Schutzeinrichtungen sind entsprechend der jeweiligen gesetzlichen Bestimmungen durch den Betreiber vorzusehen. Wir empfehlen die Verwendung eines Fehlerstrom-Schutzschalters (FI) mit 30 mA.



Alle Behälterbeheizungen sind für den Betrieb in geschlossenen Räumen und überdachten Außenbereichen geeignet (Schutzart IP54). Sie dürfen keiner Witterung ausgesetzt werden.

Vor der Inbetriebnahme

Entnehmen Sie den Heizmantel aus der Verpackung und vergewissern Sie sich, dass er keine Beschädigungen aufweist. Heben Sie den Heizmantel nie am Anschlusskabel hoch. Überprüfen Sie die Übereinstimmung der Netzspannung mit dem Typenschild.

Verwenden Sie den Heizmantel immer nur für den passenden Behälter der entsprechenden Bauform und Größe. Benutzen Sie die Behälterbeheizung niemals ohne einen geeigneten Behälter!

Vergewissern Sie sich über die vom Hersteller vorgegebene maximale Temperatur und Aufheizdauer.



Informieren Sie sich, welche max. zulässige Temperatur des Inhaltsstoffes (→ Sicherheitsdatenblatt) nicht überschritten werden darf und ob entzündliche Gase oder Dämpfe austreten können (Brand- und Explosionsgefahr!)

Vergewissern Sie sich, dass der zu beheizende Behälter außen sauber und trocken ist.

Verwenden Sie keine zusätzlichen Heiz- oder Wärmequellen und setzen Sie den Heizmantel nie Temperaturen aus, die über der Nenntemperatur liegen.

Montage

Montieren Sie die Behälterbeheizung so, dass diese glatt und faltenfrei am Behälter anliegt und die beheizten Bereiche (erkennbar an den inneren Taschen) sich NICHT überlappen. Mittels der vorhandenen Befestigungen ist die Behälterbeheizung gegen Verrutschen zu sichern. Verwenden Sie keine anderen Befestigungsmittel als die mitgelieferten und benutzen Sie zur Montage keine Werkzeuge, die das Material überbeanspruchen könnten.

Halten Sie immer einen Sicherheitsabstand von mind. 50 cm zwischen zwei beheizten Behältern ein. Gleiches gilt für den Abstand zu Heizkörpern, warmen Oberflächen etc.

Inbetriebnahme

Schließen Sie den Temperaturregler erst nach der Montage an die Spannungsversorgung an. Nehmen Sie dafür den Temperaturregler aus der Verpackung und kletten Sie diesen an das vorgesehene Flauschpad am Heizmantel an. Verbinden Sie diesen dann, indem Sie das Anschlusskabel des Heizmantels (6+PE männlich) an den Regler (6+PE weiblich) mittels der Rundsteckverbindung anschließen. Stellen Sie über den Temperaturregler dann die gewünschte Temperatur (Sollwert) ein. Die Temperatur des Inhaltsstoffes muss, falls erforderlich, durch separate Messung ermittelt werden.



Überwachen Sie die Aufheizphase und den Betrieb der Behälterbeheizung um eventuelle Überhitzungen oder Unregelmäßigkeiten rechtzeitig zu erkennen und geeignete Maßnahmen einzuleiten.

Falls erforderlich, öffnen Sie Deckel oder Spundlöcher des Behälters, damit sich dieser durch einen Druckaufbau während der Erwärmung nicht unzulässig ausdehnt. Überwachen Sie während der Entnahme des Inhalts den Füllstand des Behälters. Bei einem Austritt von Flüssigkeiten nehmen Sie die Behälterbeheizung sofort außer Betrieb.



Achtung: Bei Temperaturen über 60°C besteht an den Behälteroberflächen Verbrennungsgefahr. Schützen Sie sich z. B. durch die Benutzung des als Zubehör erhältlichen Isolationsdeckels davor.

Während der ersten Inbetriebnahme kann es technisch bedingt zu einer Geruchsbelästigung kommen, die keinen Mangel darstellt. Bitte achten Sie auf gute Durchlüftung. Ein nicht in Betrieb befindlicher Heizmantel ist von der Spannungsversorgung zu trennen.

Demontage und Lagerung

Schalten Sie die Behälterbeheizung ab und lassen Sie sie vollständig abkühlen. Trennen Sie diese vor der Demontage von der Spannungsversorgung. Prüfen Sie diese anschließend auf Beschädigungen und Verunreinigungen und das Anschlusskabel auf Defekte.

Verwenden Sie keine Lösungs- oder Scheuermittel um die Behälterbeheizung zu reinigen und tauchen Sie diese niemals in Flüssigkeiten. Zur Reinigung wischen Sie die Oberflächen und Bedienelemente vorsichtig mit einem feuchten Tuch ab. Halten Sie die Behälterbeheizung fern von scharfen Kanten und spitzen Gegenständen.



Sollten Sie Defekte oder Beschädigungen irgendwelcher Art feststellen, so nehmen Sie die Behälterbeheizung nicht wieder in Betrieb. Versuchen Sie nicht eine Beschädigung selbst zu reparieren.

Wenn die Behälterbeheizung nicht in Gebrauch ist, sollte sie trocken und sauber in der Originalverpackung gelagert werden. Dazu rollen Sie diese locker entlang der Taschen vorsichtig zusammen, ohne diese zu drücken oder zu knicken.

Haftungsausschluss

Alle Angaben - einschließlich der Abbildungen und graphischen Darstellungen - entsprechen unserem aktuellen Kenntnisstand und wurden nach bestem Wissen verfasst. Spezifikationen können ohne Vorankündigung geändert werden. Zudem behalten wir uns das Recht vor, ohne Mitteilung an Aufbau, Materialien oder Verarbeitung Änderungen vorzunehmen, die dem technischen Fortschritt dienen.



In dieser Betriebsanleitung finden Sie alle wichtigen Informationen zur Montage und Inbetriebnahme. Außerdem erhalten Sie wichtige Hinweise zu Ihrer Sicherheit sowie zur Hilfestellung bei Problemen.

Der Anwender dieses Produktes muss in eigener Verantwortung über dessen Eignung für den vorgesehenen Einsatz entscheiden.

Inhalt

Sicherheitshinweise.....	2
1 Einführung	4
2 Geltende Normen.....	4
3 Bestimmungsgemäßer Betrieb	4
4 Lieferumfang	5
5 Fassheizter WODTX	5
5.1 Einsatz- und Verwendungszweck	5
5.2 Technische Daten	5
5.3 Aufbau	6
5.4 Montage	7
5.5 Inbetriebnahme.....	7
6 Fassheizbänder WODTL.....	8
6.1 Einsatz- und Verwendungszweck	8
6.2 Technische Daten	8
6.3 Aufbau	9
6.4 Montage	9
6.5 Inbetriebnahme.....	10

7	Fehlersuche und Problembehebung	10
8	Wartung und Instandhaltung	11
8.1	Reparatur	11
8.2	Rücksendung	11
9	Gewährleistung	12
10	Entsorgung	12
11	EU Konformitätserklärung	13
12	Kontakt	14

1 Einführung

WODT Behälterbeheizungen dienen der Erwärmung von Fässern aus Metall, um die darin abgefüllten Inhaltsstoffe vor Frost zu schützen, um sie auf eine bestimmte Verarbeitungstemperatur zu erwärmen oder um ihre Entnahme und Dosierung zu erleichtern, indem ihre Viskosität verringert wird.

Das Heizelement ist in Taschen an der Innenseite eingezogen, was eine gleichmäßige Wärmeverteilung gewährleistet und den Heizmänteln eine Struktur verleiht, mit der sie sich optimal an die Oberflächen der zu beheizenden Behälter anlegen. Sie sind mit einem Flauschpad ausgestattet, um den digitalen Temperaturregler (Klettverschluss) zu befestigen, an dem die gewünschte Temperatur bis 200 °C manuell eingestellt werden kann.

Durch ihr geringes Gewicht und die integrierte Isolation minimieren sie unerwünschte Wärmeverluste. Mit robusten Zuggurten und Schnappverschlüssen ausgestattet, lassen sie sich schnell und einfach an Standardbehältern befestigen und wieder abnehmen. Zusätzliche Befestigungsbänder oder Haken verhindern das Abrutschen am Fass.

Mit ihrer relativ geringen spezifischen Flächenleistung eignen sie sich nur bedingt für ein schnelles Aufheizen von Flüssigkeiten oder ein Aufschmelzen fester Inhaltsstoffe. Vielmehr sind sie optimal geeignet für den Frostschutz sowie das langsame Erwärmen und das Erhalten der Temperatur bereits aufgewärmter Behälter direkt am Entnahmeort. Die als Zubehör erhältlichen Isolationsdeckel verbessern den Wirkungsgrad und schützen vor Verbrennungen an den heißen Oberflächen der Behälter.

Durch ihre hochwertigen Materialien und Verarbeitung bieten Behälterbeheizungen von Winkler bei bestimmungsgemäßem Betrieb eine sichere, effiziente und langlebige Lösung zur Erwärmung von Fässern und Containern in industriellen Anwendungen.

Winkler und das Winkler-Logo sind eingetragene Marken der Winkler AG. Alle Rechte vorbehalten.

2 Geltende Normen

Diese Behälterbeheizungen sind für den Einsatz in industriellen Anwendungen bestimmt.

Bei Planung, Erstellung, Prüfung, Betrieb, Wartung und Instandhaltung sind die Anforderungen:

- dieser Betriebsanleitung,
- DIN EN IEC 60519-1, IEC 60519-1, VDE 0721-1 „Sicherheit in Elektrowärmeanlagen“, Teil 1: Allgemeine Anforderungen,
- die zutreffenden Teile der VDE 0100,

sowie weitere, je nach Anwendungsfall zutreffende Normen und Vorschriften (z.B. der Berufsgenossenschaften) und Bestimmungen zu beachten. Die Schutzmaßnahmen gegen gefährliche Körperströme sind gemäß VDE 0100 Teil 410 und Teil 540 (Erdung bzw. Anlagenerdung) sowie den Angaben der oben aufgeführten Normen auszuführen.

3 Bestimmungsgemäßer Betrieb

Die Behälterbeheizungen gelten nur als bestimmungsgemäß betrieben, wenn folgende Punkte berücksichtigt werden:

- Der Heizmantel darf nur mit der angegebenen Nennspannung betrieben werden.
- Der Heizmantel darf nur im Bereich 0 - 200 °C betrieben werden.
- Am Behälterbeheizungen dürfen nur unterwiesene Personen arbeiten.
- Die Sicherheits- und Bedienungshinweise müssen eingehalten werden.
- Die Betriebsanweisungen des Betreibers müssen eingehalten werden.
- Die gesetzlichen Unfallverhütungsvorschriften müssen eingehalten werden.

Als nicht bestimmungsgemäßer Betrieb gilt:

- Der Betrieb in explosionsgefährdeten Bereichen.
- Der Betrieb durch nicht unterwiesene Personen.
- Der Betrieb unter Missachtung der Sicherheitsvorschriften.
- Der Betrieb mit deaktivierten, modifizierten oder defekten Sicherheitseinrichtungen.

4 Lieferumfang

Prüfen Sie die Verpackung auf Unversehrtheit und vollständigen Lieferumfang. Kontaktieren Sie umgehend Ihren Lieferanten, sollten Teile fehlen oder defekt sein.

Lieferumfang: 1 Stck. Heizmantel
1 Stck. Zubehörset Befestigungsbänder
1 Stck. Betriebsanleitung

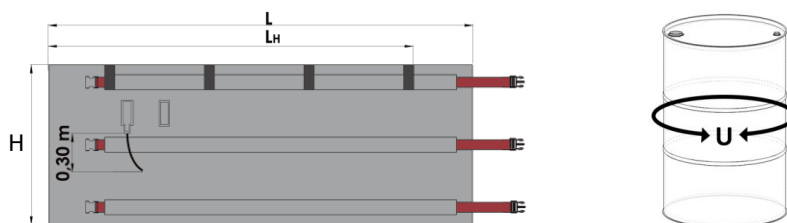
5 Fassheizer WODTX

5.1 Einsatz- und Verwendungszweck

WODTX Fassheizer sind zur Erwärmung bis max. 200 °C von Metallbehältern in **NICHT explosionsgefährdeten Bereichen** bestimmt:


5.2 Technische Daten

Technische Daten	
Außenmantel:	wasserabweisendes PTFE-Glasfasergewebe
Thermische Isolation:	Glasnadelmatte und Polyester-Vlies
Heizelement:	fluorpolymer-isolierter Widerstandsheizleiter
Betriebsspannung:	230 VAC (+/- 10 %) [115 VAC (+/- 10 %) als Option]
Betriebstemperatur:	0 - 200 °C
Regelung:	mittels Temperaturregler
Schutzklasse:	SK I (Schutzerdung)
Schutzart:	IP54
Umgebungstemperatur:	-20 ... 50 °C
Länge Anschlusskabel:	0,3 m mit 7-poligem Rundstecker



Fassheizer	25-30 l	50-60 l	105-120 l	200-220 l
Nennleistung	400 W	600 W	1.100 W	1.900 W
L Gesamtlänge	1.150 mm	1.350 mm	1.700 mm	2.100 mm
LH Beheizte Länge	870 mm	1.100 mm	1.400 mm	1.800 mm
H Höhe	480 mm	520 mm	630 mm	800 mm

U min. Umfang Fass	870 mm	1.100 mm	1.400 mm	1.800 mm
U max. Umfang Fass	1.150 mm	1.350 mm	1.700 mm	2.100 mm
Gewicht	2,5 kg	3,7 kg	5,8 kg	8,5 kg

Produktprogramm					
Fassheizer, Nennleistung (+1 0%/-5 %)					Artikelnummer ohne Regler
Schutzklasse I (Heizleiter mit Schutzgeflecht)					
	25-30 l	200 °C	230 V	400 W	WODTX031-230ZP20#-WIN2
	50-60 l			600 W	WODTX061-230ZP20#-WIN2
	105-120 l			1.100 W	WODTX121-230ZP20#-WIN2
	200-220 l			1.900 W	WODTX201-230ZP20#-WIN2
	25-30 l		115V	400 W	WODTX031-115ZP20#-WIN2
	50-60 l			600 W	WODTX061-115ZP20#-WIN2
	105-120 l			800 W	WODTX121-115ZP20#-WIN2
	200-220 l			1.100 W	WODTX201-115ZP20#-WIN2
Temperaturregler					
L-430	10 A	90...260 VAC 50/60 Hz	IP65	WRL430PW-0200WIN2	
Optionen					
Fassbodenheizer (IP 54)	200 – 220 l	150 °C	230 V	1.000 W	WODBH200-230ZP150-WIN2 + Controller WRL430PW-0150WIN2
Isolierdeckel	200 – 220 l		IP54		WOITX200
Medium Sensor	L= 900 mm		4 m Sensor Kabel		WFMP0900
Y-Adapter für Medium Sensor	zum Anschluss an Behälterbeheizer		IP65		WRZAY747-WIN2

5.3 Aufbau

WODTX Fassheizer bestehen aus einem Außenmantel (1) aus wasserabweisendem PTFE-Glasfasergewebe. An der heißen Innenseite sind Taschen eingenäht, in die das fluorpolymer-isolierte Heizelement eingezogen ist. An der Außenseite ist eine thermische Isolation aus Glasnadelmatte und Polyester-Vlies eingenäht. Robuste Zuggurte (2) und Schnappverschlüsse dienen zur Befestigung. Mit robusten Zuggurten und Schnappverschlüssen ausgestattet, lassen sie sich schnell und einfach an Standardbehältern befestigen und wieder abnehmen. Vier Flauschpads (3), an denen die zusätzlichen Befestigungshaken befestigt sind, verhindern das Abrutschen am Fass.

Die Fassheizer verfügen über einen Flauschpad neben dem Kabelausgang (4), an dem der Temperaturregler (optional) angeklettet wird. Neben den Pt100 Sensoren ist zusätzlich ein Bimetall-Wächter eingebaut, der bei einem technischen Defekt von Sensoren oder Regler ein unkontrolliertes Durchheizen verhindert. Über ein 3,0 m langes Anschlusskabel (5) des Temperaturreglers wird der Fassheizer an die Spannungsversorgung angeschlossen.

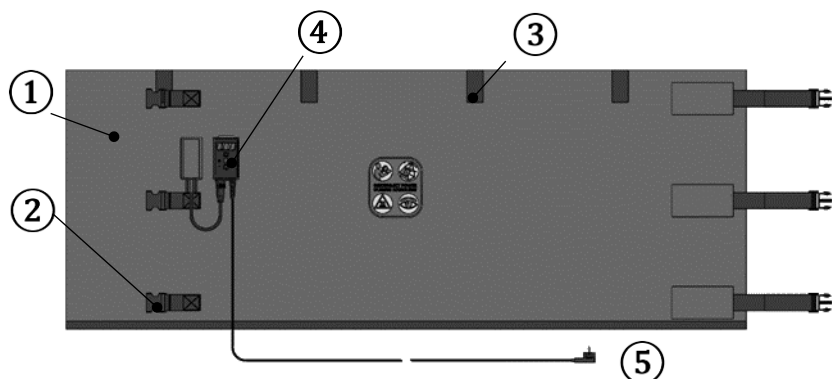


Abbildung 5.3.1: Fassheizer WODTX (Außenseite)

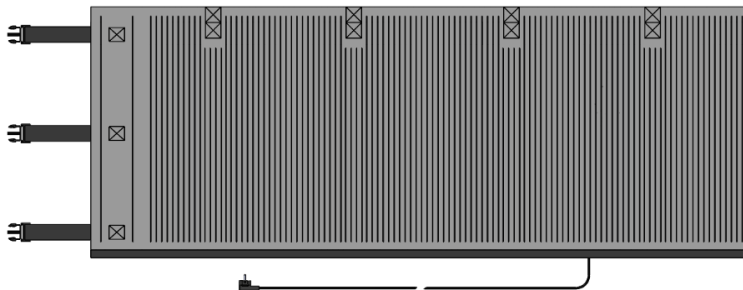


Abbildung 5.3.2: Fassheizer WODTX (Innenseite)

5.4 Montage

Legen Sie den Fassheizer um das Fass. Die vorinstallierten (oder beiliegen) Haken helfen bei der Montage und verhindern zugleich ein Abrutschen während des Betriebs (Abbildung 5.4.1). Zum Schutz vor Feuchtigkeit und mechanischen Einwirkungen sollte der Fassheizer dabei nicht direkt auf dem Boden aufstehen. Schließen Sie die Schnappverschlüsse und ziehen Sie die Zuggurte gleichmäßig fest (Abbildung 5.4.2). Der Fassheizer muss glatt und faltenfrei am Behälter anliegen und die beheizten Bereiche (erkennbar an den inneren Taschen) dürfen sich NICHT überlappen. Ein möglichst tiefer Sitz sorgt für einen effizienten Betrieb und gleichmäßige, durchgängige Erwärmung.

Abbildung 5.4.1

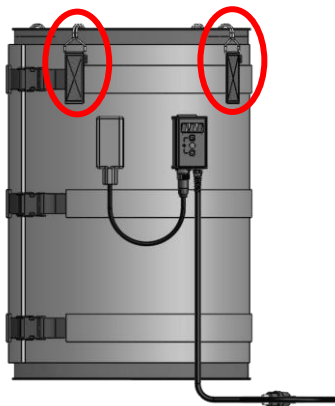
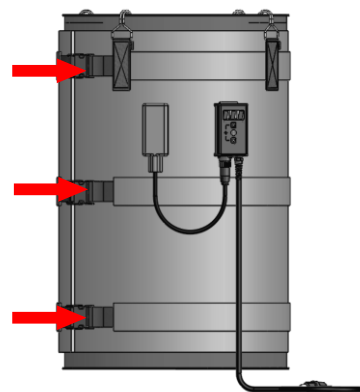


Abbildung 5.4.2



5.5 Inbetriebnahme

Vor der Inbetriebnahme müssen Sie sich noch die aktuelle Betriebsanleitung des Temperaturreglers auf der Webseite herunterladen, um ausführliche Informationen über die Einstellungen und das Regelverhalten zu bekommen.

Grundsätzliches (L-430): Über das Klettband auf der Rückseite des Temperaturreglers können Sie diesen an den Deckmantel des Heizmantels ankletten. Dafür ist ein Flauschpad vorgesehen, der sich neben dem Kabelausgang mit 0,3 m Anschlusskabel befindet. Nehmen Sie dann den 6+PE Stecker und schließen Sie diesen an die Buchse des Temperaturreglers an. Mit dem Regler-Anschlusskabel (1) wird die Behälterbeheizung dann an die Spannungsversorgung angeschlossen. Durch längeres und gleichzeitiges Drücken der Hoch- und Runtertaste (2) wird der Regler eingeschaltet. Nach dem Einschalten führt der Regler einen Selbsttest durch und (3) leuchtet dabei weiß. Wenn alles in Ordnung ist, leuchtet die Anzeige kurz grün (3) und heizt danach auf. Bei einer Fehlererkennung erfolgt sofort eine Fehlermeldung. Üblicherweise ist nach dem Einschalten die Solltemperatur noch nicht erreicht und die Anzeige (3) blinkt langsam blau. Dies bedeutet, dass die Heizung aktiv und die Solltemperatur noch nicht erreicht ist. Ist die Temperatur innerhalb des Gutbereichs des Sollwertes, leuchtet die LED (3) dauerhaft grün. Hinweis: Die Regler werden mit einer Grundeinstellung (4) von 40°C ausgeliefert. Im Auslieferungszustand schaltet der Regler automatisch ein.

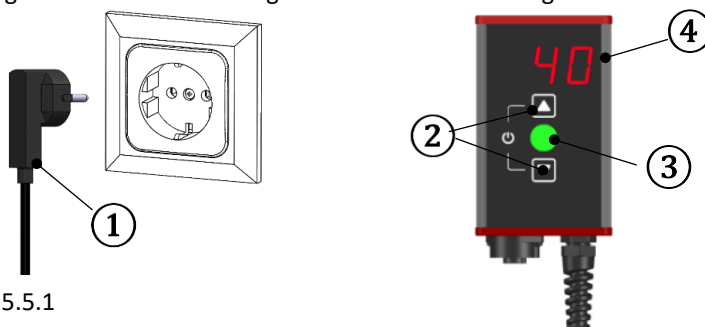


Abbildung 5.5.1

Überwachen Sie den Aufheizvorgang und das Verhalten des Inhaltstoffes. Falls erforderlich, öffnen Sie Deckel oder Spundlöcher des Fasses, damit sich dieses durch einen Druckaufbau während der Erwärmung nicht unzulässig ausdehnt. Bei einem Austritt von Flüssigkeit nehmen Sie den Fassheizer sofort außer Betrieb und montieren ihn ab. Für einen noch energieeffizienteren Betrieb und zum Schutz vor Verbrennungen empfehlen wir bei Metallfässern die Verwendung des als Zubehör erhältlichen Isolierdeckels (Art. WOITX200) und Fassbodenheizers (Art. WODBH200-230ZP150-WIN2).

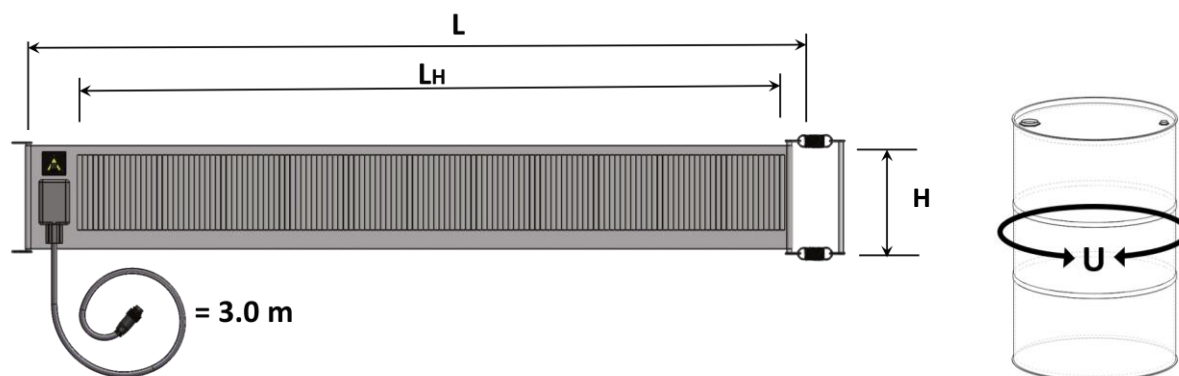
6 Fassheizbänder WODTL

6.1 Einsatz- und Verwendungszweck


WODTL Fassheizbänder sind zur Erwärmung bis max. 200 °C von Metallbehältern in **NICHT explosionsgefährdeten Bereichen** bestimmt

6.2 Technische Daten

Technische Daten	
Außenmantel:	wasserabweisendes PTFE-Glasfasergewebe
Thermische Isolation:	Glasnadelmatte
Heizelement:	fluorpolymer-isolierter Widerstandsheizleiter
Betriebsspannung:	230 VAC (+/- 10%) [115 VAC (+/- 10%) als Option]
Betriebstemperatur:	0 - 200 °C
Schutzklasse:	SK I (Schutzerdung)
Schutzart:	IP 54
Umgebungstemperatur:	-20 ... 50 °C
Länge Anschlusskabel:	3 m mit 7-poligem Rundstecker



Alle Längenangaben +/- 2%	
L Gesamtlänge	1.640 mm
LH Beheizte Länge	1.500 mm
H Höhe	220 mm
U min. Umfang Fass	1.800 mm
U max. Umfang Fass	2.100 mm
Gewicht	2,3 kg

Produktprogramm					
Fassheizer					
Schutzklasse I 	200 – 220 l	200 °C	230 V	1.000 W	WODTL201-230ZP201-WIN2
Temperaturregler					
Regler mit Wächterfunktion L-430	10 A	90...260 VAC 50/60 Hz	IP65	WRL430PW-0200WIN2	
Zubehör					
Fassbodenheizer (IP 54)	200 – 220 l	150 °C	230 V	1.000 W	WODBH200-230ZP150-WIN2 + Regler WRL-430PW-0150WIN2

6.3 Aufbau

WODTL Fassheizer bestehen aus einem Außenmantel (1) aus wasserabweisendem PTFE-Glasfasergewebe. An der heizenden Innenseite sind Taschen (2) eingenäht, in die das fluorpolymer-isolierte Heizelement eingezogen ist. An der Außenseite ist eine Glasnadelmatte als thermische Isolation eingenäht. Robuste Haken und Spannfedern (3) dienen der Befestigung.

Neben den Pt100 Sensoren ist zusätzlich ein Bimetall-Wächter eingebaut, der bei einem technischen Defekt von Sensoren oder Regler ein unkontrolliertes Durchheizen verhindert. Über ein 3,0 m langes Anschlusskabel (4) des Temperaturreglers wird der Fassheizer an die Spannungsversorgung angeschlossen.

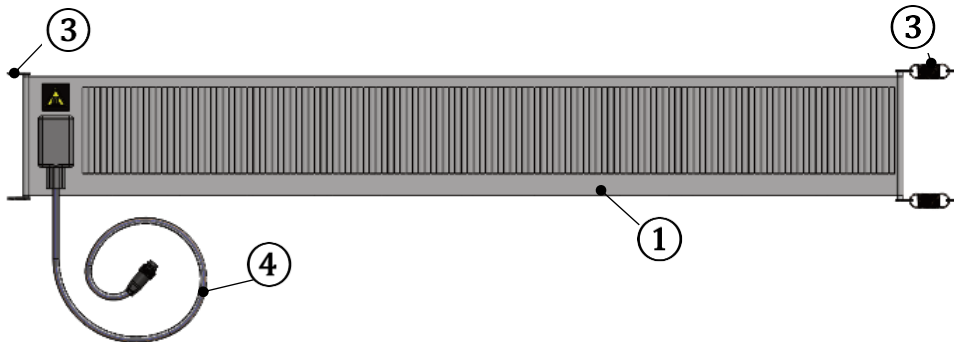


Abbildung 6.3.1: WODTL (Außenmantel)

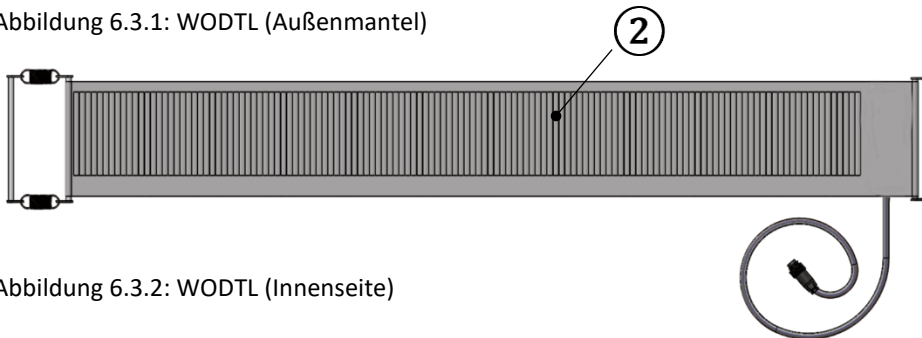
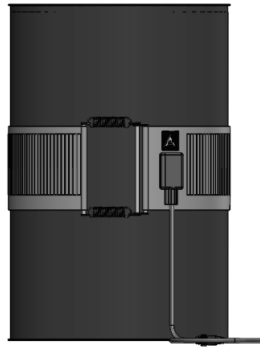


Abbildung 6.3.2: WODTL (Innenseite)

6.4 Montage

Legen Sie den Fassheizer um das Fass. Die vorinstallierten Haken und Spannfedern helfen bei der Montage und verhindern zugleich ein Abrutschen während des Betriebs (Abbildung 6.4.1). Zum Schutz vor Feuchtigkeit und mechanischen Beschädigungen sollte der Fassheizer dabei nicht direkt auf dem Boden aufstehen. Der Fassheizer muss glatt und faltenfrei am Behälter anliegen. Die beheizten Bereiche (erkennbar an den inneren Taschen) dürfen sich NICHT überlappen. Ein möglichst fester Sitz sorgt für einen effizienten Betrieb und gleichmäßige, durchgängige Erwärmung.

Abbildung 6.4.1



6.5 Inbetriebnahme

Vor der Inbetriebnahme müssen Sie sich noch die aktuelle Betriebsanleitung des Temperaturreglers auf der Webseite herunterladen, um zusätzliche Informationen über die Einstellungen und das Regelverhalten zu bekommen.

Grundsätzliches (L-430): Nehmen Sie den 6+PE Stecker und schließen Sie diesen an die Buchse des Temperaturreglers an. Mit dem Regler-Anschlusskabel (1) wird die Behälterbeheizung dann an die Spannungsversorgung angeschlossen. Durch das längere und gleichzeitige Drücken der Hoch- und Runtertaste (2) wird der Regler eingeschaltet. Nach dem Einschalten führt der Regler einen Selbsttest durch und (3) leuchtet dabei weiß. Wenn alles in Ordnung ist, leuchtet die Anzeige kurz grün (3) und heizt danach auf. Bei einer Fehlererkennung erfolgt eine Fehlermeldung. Üblicherweise ist nach dem Einschalten die Solltemperatur noch nicht erreicht und die Anzeige (3) blinkt langsam blau. Dies bedeutet, dass die Heizung aktiv und die Solltemperatur noch nicht erreicht ist. Ist die Temperatur innerhalb des Gutbereichs des Sollwertes, leuchtet die LED (3) dauerhaft grün. Hinweis: Die Regler werden mit einer Grundeinstellung (4) von 40°C ausgeliefert. Im Auslieferungszustand schaltet der Regler automatisch ein.

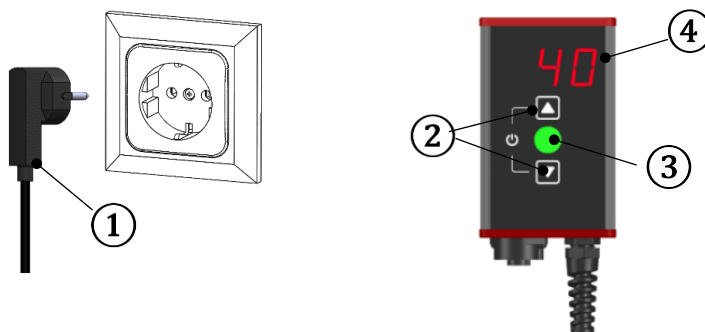


Abbildung 6.5.1

Überwachen Sie den Aufheizvorgang und das Verhalten des Inhaltsstoffes. Falls erforderlich, öffnen Sie Deckel oder Spundlöcher des Fasses, damit sich dieses nicht unzulässig durch einen Druckaufbau während der Erwärmung ausdehnt. Bei einem Austritt von Flüssigkeit nehmen Sie den Fassheizer sofort außer Betrieb und montieren ihn ab. Für einen noch energieeffizienteren Betrieb empfehlen wir insbesondere bei Metallfässern die Verwendung des als Zubehör erhältlichen Fassbodenheizers (Art. WODBH200-230ZP150-WIN2).

7 Fehlersuche und Problembehebung

Bitte lesen Sie diese Anleitung, bevor Sie Kontakt aufnehmen. Die Anleitung ist so ausgelegt, die am häufigst gestellten Fragen zu beantworten. Wenn Sie das Problem nicht identifizieren können oder zusätzliche Hilfe brauchen, kontaktieren Sie bitte Ihren Händler.

Problem	Lösung
Behälterbeheizungsgerät passt nicht	Überzeugen Sie sich davon, dass der Heizmantel für Ihren Behälter bestimmt ist. Messen Sie die Höhe und den Umfang Ihres Behälters und vergleichen Sie diese mit den Abmessungen des Heizmantels in den technischen Daten.
Behälterbeheizungsgerät heizt nicht	Stellen Sie sicher, dass die Behälterbeheizung an eine geeignete Spannungsversorgung angeschlossen ist. Das Typenschild auf dem Anschlusskabel zeigt die Nennspannung der Behälterbeheizung. Bei Auftreten eines Fehlers, wird die Heizung ausgeschaltet und der Fehler durch schnelles Blinken (4 Hz) angezeigt. Lesen Sie dazu noch die Betriebsanleitung des verwendeten Temperaturreglers.
FI-Schutzschalter oder Sicherung löst aus	Überprüfen Sie, ob der Schutzschalter für die Stromanforderung der Behälterbeheizung geeignet ist. Das Typenschild auf dem Anschlusskabel zeigt die Stromanforderung. Untersuchen Sie die Behälterbeheizung und das Anschlusskabel auf Beschädigungen, die auf einen Kurzschluss hinweisen.
leichte Verschmutzung der Außen-/Innenseite	Verwenden Sie ein sauberes Tuch mit Haushaltsreiniger, um die Verschmutzung abzuwischen. Der Reiniger darf keine Lösungs- oder Scheuermittel enthalten.

Wenn festgestellt wird oder anzunehmen ist, dass ein gefahrloser Betrieb nicht mehr möglich ist, muss die Behälterbeheizung außer Betrieb gesetzt und gegen unabsichtliche Inbetriebnahme gesichert werden. Dies schließt auch die deutliche Kennzeichnung ein.

Dieser Fall tritt ein:

- wenn der Behälterbeheizungsgerät sichtbare Beschädigungen (z.B. des Außenmantels) aufweist,
- wenn der Behälterbeheizungsgerät nicht mehr heizt,
- wenn der Behälterbeheizungsgerät eine Überbeanspruchung jeglicher Art erlitten hat, bei der die zulässigen Grenzen überschritten wurden (z.B. durch Lagerung, Transport, Montage, Inbetriebnahme, Einsatzbedingungen etc.).

8 Wartung und Instandhaltung

Wartung und Instandhaltung sollten nach den unter "Sicherheitshinweise" genannten Normen und den je nach Einsatz geltenden Vorschriften und auf den Anwendungsfall zutreffenden Bestimmungen in regelmäßigen Zeitabständen durchgeführt werden. Mindestens einmal jährlich ist die Funktion des Heizelementes, des Reglers sowie des Begrenzers zu überprüfen und zu dokumentieren.

Die Inspektion ist durchzuführen, nachdem der Behälterbeheizungsgerät auf Umgebungstemperatur abgekühlt ist und von der Stromversorgung getrennt wurde. Der Behälterbeheizungsgerät sollte keine Schnitte, Risse oder Stiche aufweisen. Die Isolierung des Anschlusskabels darf keine sichtbaren Beschädigungen haben. Der Behälterbeheizungsgerät sollte keinen Schmutz, Öl, Fett oder Fremdkörpern aufweisen. Warnhinweise und Typenschilder sollten unbeschädigt und gut lesbar sein.

Behälterbeheizungsgerät, bei denen die Heizleiter sichtbar sind, wurden beschädigt oder überhitzt. Sie sind sofort außer Betrieb zu nehmen und dürfen nicht mehr verwendet werden.

8.1 Reparatur

Umbauten oder Veränderungen der Behälterbeheizung können die Funktion beeinträchtigen. Reparaturen dürfen nur von qualifiziertem und von Winkler unterwiesenen Personal durchgeführt werden. Es dürfen ausschließlich Originalersatzteile und -zubehör verwendet werden.

Versuchen Sie nicht eine beschädigte Behälterbeheizung selbst zu reparieren!

Wenden Sie sich stattdessen an unsere Serviceabteilung.

8.2 Rücksendung

Bei Rücksendungen bitten wir darum, den Behälterbeheizungsgerät immer vorher zu dekontaminieren, dies schriftlich zu bestätigen und dem Behälterbeheizungsgerät als Information beizulegen. Wenn Sie eine Dekontaminationsbestätigung benötigen, nehmen Sie bitte Kontakt mit uns auf.

9 Gewährleistung

Winkler gewährleistet dem ursprünglichen Käufer des Produkts für einen Zeitraum von zwölf (12) Monaten ab Lieferdatum (Übergabe der Ware).

Bei berechtigten Beanstandungen erfolgt nach Beurteilung von Winkler eine Nachbesserung oder eine Ersatzlieferung. Winkler ist berechtigt, die Mängelbeseitigung durch Dritte vornehmen zu lassen.

Einzelheiten dazu finden Sie in unseren AGB unter www.winkler.org.

10 Entsorgung

Umweltinformation für industrielle Kunden innerhalb der EU:

Die WEEE-Richtlinie 2012/19/EU dient der Vermeidung von Abfällen von Elektro- und Elektronikgeräten und der Reduzierung solcher Abfälle durch Wiederverwendung, Recycling und anderer Formen der Verwertung.



Das Symbol weist darauf hin, dass das Produkt von regulärem Gewerbe-/ Haushaltsmüll getrennt entsorgt werden sollte. Es liegt in Ihrer Verantwortung, dieses Produkt nur über die gesetzlich vorgeschriebenen Entsorgungswege bzw. die dafür zuständigen und von der Regierung oder örtlichen Behörden dazu bestimmten Sammelstellen zu entsorgen.

Ordnungsgemäßes Entsorgen und Recyceln trägt dazu bei, potentielle negative Folgen für die Umwelt und die menschliche Gesundheit zu vermeiden. Wenn Sie weitere Informationen zur Entsorgung Ihrer Altgeräte benötigen, wenden Sie sich bitte an die örtlichen Behörden, städtischen Entsorgungsdienste oder an den Händler, bei dem Sie das Produkt erworben haben.

11 EU Konformitätserklärung

EU-KONFORMITÄTSERKLÄRUNG



Hersteller : WINKLER AG
Englerstraße 24
69126 Heidelberg

Kontakt : Tel.: ++ 49 (0) 6221-3646-0 Fax.: ++ 49 (0) 6221-3646-40
sales@winkler.org www.winkler.org

Produktgruppe : Drum, Fass- und Containerheizer

Produkt : **WOB..., WOC..., WOD..., WRZ...**

Grundlage : Niederspannungsrichtlinie 2014/35/EG
Elektromagnetische Verträglichkeit EU-Richtlinie 2014/30/EU
RoHS Richtlinie 2011/65/EG+2015/863/EG
REACH Verordnung 1907/2006

Hiermit erklären wir, dass bei der Konzeption und Bau des bezeichneten Produktes sowie der von uns in den Verkehr gebrachten Ausführung die grundlegenden Sicherheits- und Gesundheitsanforderungen der oben genannten EU-Richtlinien eingehalten wurden.

Weitere angewandte nationale / europäische Normen:

DIN EN IEC 60519-1:2020-12; VDE 0721-1:2020-12

DIN EN 60398 VDE 0721-50:2016-02; IEC 60398:2015;
EN 60398:2015

Bei einer mit uns nicht abgestimmten Änderung des Produktes verliert diese Erklärung ihre Gültigkeit.

Heidelberg, den 03.11.2023

Winkler AG


Daniel Ernst
Leiter Technik

12 Kontakt

Winkler AG
Englerstrasse 24
69126 Heidelberg
Deutschland

Tel: +49-6221-3646-0
Fax: +49-6221-3646-40
sales@winkler.org
www.winkler.org